



www.mazzer.com



KONY



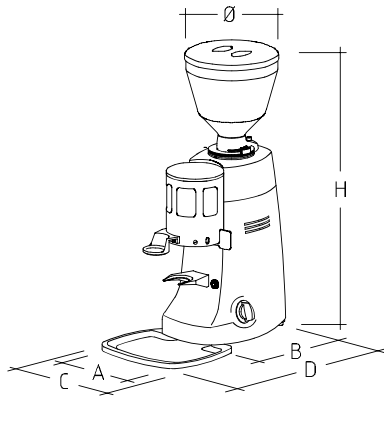
**Accessori Opzionali / Optionals / Options /
Optionals / Opciones / Opções**

• Dosatura maggiorata (8-10,5 g) / Oversize dose (8-10,5 g - 0,28-0,36 oz) / Dose majorée (8-10,5 g) / Erhöhte Dosierung (8-10,5 g) / Dosis aumentada (8-10,5 g) / Dose maior (8-10,5 g)

• Pressino a molla con forchetta lunga / Spring coffee pressing device with long fork / Presse-café à ressort avec fourchette longue / Kleine Feder-presser mit langer Stützgabe / Prensador con resorte y horquilla larga / Prensador con mola e forquilha comprida

• Easy Tamper per dosatore / Easy Tamper for doser / Easy Tamper pour doseur / Easy Tamper für Dosierer / Easy Tamper para dosificador / Easy Tamper para doseador

COLOURS



| | mm | inches |
|---|-----|--------|
| A | 206 | 8 ¼ |
| B | 263 | 10 ½ |
| C | 240 | 9 ½ |
| D | 420 | 16 ½ |
| H | 650 | 25 ½ |
| Ø | 212 | 8 ¼ |



**MACINADOSATORE KONY
CON MACINE CONICHE**

**REGOLAZIONE DI MACINATURA
MICROMETRICA CONTINUA**

Funzionamento automatico con avviamento ogni 12 dosi ed arresto al riempimento del dosatore.

CARATTERISTICHE TECNICHE:

| | |
|-------------------------------------|-------------------|
| Potenza | 450 Watt |
| Macine coniche | |
| monofase rif. 191C | Ø 63 mm monofase |
| trifase rif. 192C | Ø 67 mm trifase |
| Giri macine | 420 (50 Hz) g/min |
| | 500 (60 Hz) g/min |
| Capacità contenitore caffè in grani | 1,3 Kg |
| Peso netto | 20 Kg |



**MOULIN DOSEUR KONY
AVEC MEULES CONIQUES**

**RÉGULATION DE MOUTURE
MICROMÉTRIQUE CONTINUE**

Fonctionnement automatique avec démarrage toutes les 12 doses et arrêt à remplissage du doseur de café moulu

CARACTÉRISTIQUES TECHNIQUES:

| | |
|-------------------------|--------------------|
| Puissance | 450 Watt |
| Meules coniques | |
| monophasé réf. 191C | Ø 63 mm monophasé |
| triphase réf. 192C | Ø 67 mm triphasé |
| Tours meules | 420 (50 Hz) tr/min |
| | 500 (60 Hz) tr/min |
| Contenance de la trémie | 1,3 Kg |
| Poids net | 20 Kg |



**GRINDER-DOSER KONY
WITH CONICAL GRINDING BLADES**

**STEPLESS MICROMETRICAL
GRINDING ADJUSTMENT**

Automatic grinding cycle with start every 12 doses and stop when the ground coffee doser is full.

TECHNICAL FEATURES:

| | |
|--------------------------------|----------------------------------|
| Power | 450 Watt |
| Conical grinding blades | |
| single phase ref. 191C | Ø 63 mm (2½ inches) single phase |
| three phase ref. 192C | Ø 67 mm (2¾ inches) three phase |
| Grinding blade speed | 420 (50 Hz) r.p.m. |
| | 500 (60 Hz) r.p.m. |
| Coffee-bean container capacity | 1,3 Kg (2,9 lbs) |
| Net weight | 20 Kg (44 lbs) |



**DOSIERMÜHLE KONY
MIT KONISCHE MAHLSCHLEIBEN**

**STUFENLOSE MIKROMETRISCHE
MAHLREGELUNG**

Automatische Mahlung mit Start bei jeder 12 Dosis und Stop beim Anfüllen des Dosierers.

TECHNISCHE DATEN:

| | |
|-------------------------------|--------------------|
| Leistung | 450 Watt |
| Konische Mahlschleiben | |
| einphasig Kennziffer 191C | Ø 63 mm einphasig |
| dreiphasig Kennziffer 192C | Ø 67 mm dreiphasig |
| Mahlscheibenumdrehungen | 420 (50 Hz) r.p.m. |
| | 500 (60 Hz) r.p.m. |
| Kapazität des Bohnenbehälters | 1,3 Kg |
| Nettogewicht | 20 Kg |



**MOLINO DOSIFICADOR KONY
CON FRESAS CONICAS**

**REGULACIÓN MOLIENDA
MICROMÉTRICA CONTINUA**

Automático con puesta en marcha cada 12 dosificaciones y parada cuando se llena el dosificador.

DATOS TÉCNICOS:

| | |
|-----------------------|--------------------|
| Potencia | 450 Watt |
| Fresas conicas | |
| monofásico ref. 191C | Ø 63 mm monofásico |
| trifásico ref. 192C | Ø 67 mm trifásico |
| Revoluciones fresas | 420 (50 Hz) r.p.m. |
| | 500 (60 Hz) r.p.m. |
| Capacidad de la tolva | 1,3 Kg |
| Peso neto | 20 Kg |



**MOINHO DOSEADOR KONY
COM MÓIS CONICAS**

**REGULAÇÃO DA MOAGEM
MICROMÉTRICA CONTINUA**

Automático com partida a cada 12 doses e paragem após o enchimento do doseador.

DADOS TÉCNICOS:

| | |
|----------------------|--------------------|
| Potencia | 450 Watt |
| Móis conicas | |
| monofásico ref. 191C | Ø 63 mm monofásico |
| trifásico ref. 192C | Ø 67 mm trifásico |
| Rotações dos mós | 420 (50 Hz) r.p.m. |
| | 500 (60 Hz) r.p.m. |
| Capacidade tremonha | 1,3 Kg |
| Peso liquido | 20 Kg |

CERTIFICATIONS



• Il costruttore si riserva la facoltà di apportare quelle modifiche tecniche che si rendessero necessarie senza preavviso. • The manufacturer reserves the right to change specifications without notice. • Le constructeur se réserve le droit d'effectuer des modifications sans aucun préavis. • Der Hersteller vorbehalt sich den technischen Daten warnunglos zu ändern. • El constructor se reserva el derecho de efectuar sin previo aviso las modificaciones que considere oportunas en interés de mejoras técnicas en sus fabricados. • O constructor reserva-se o direito de modificar sem aviso previo as máquinas tratadas neste manual.