

THAT'S  S LITE

LA-CIMBALI / S-Lite

EN | IT

THAT'S S LITE

- 04** LACIMBALI S-LITE
- 06** PRODUCT FEATURES
CARATTERISTICHE DI PRODOTTO
- 12** SEGMENTS
SEGMENTI
- 18** DIGITAL SOLUTIONS
SOLUZIONI DIGITALI
- 24** TECHNICAL SHEETS
SCHEDE TECNICHE

LA CIBALI S-Lite

COMPACT AND PERFORMANT

In the bustling world of small businesses, every inch of space counts. Every piece of equipment must justify its place. That's why we've created the smallest LaCimbali machine ever.

Meet S-Lite. Designed for those who need a compact product without compromising on the in-cup coffee quality.

S-Lite is perfect for anyone looking for a coffee machine that guarantees quick performance, ease of use, and easy maintenance.

COMPATTA E PERFORMANTE

Anche i più piccoli spazi contano nel frenetico mondo delle piccole imprese, e ogni oggetto deve giustificare il proprio posto. Per questa ragione abbiamo creato la più piccola macchina da caffè LaCimbali di sempre.

Ti presentiamo S-Lite, progettata per coloro che hanno bisogno di un prodotto dalle dimensioni contenute, ma che non accettano compromessi nella qualità del caffè.

S-Lite è perfetta per chiunque cerchi una macchina che garantisca prestazioni rapide, semplici, e facile da mantenere.

FITS

RIGHT IN



PRODUCT FEATURES

INNOVATIVE FAMILY FEELING

NEW DESIGN

LaCimbali S-Lite introduces an all-new compact design that effortlessly blends into any setting.

Despite its smaller size, it carries the distinctive LaCimbali essence, aligning it with the rest of the S-Line family.

A distinctive and customizable LED light wraps S-Lite's display, reflecting every space's mood in style. Extremely compact sizes allowed by the integrated hopper, which perfectly sits within S-Lite's body, allowing it to snug into every room. A perfect balance between tradition and modernity, combining the classic LaCimbali aesthetic with a fresh, compact form.

S-Lite proves that great things indeed come in small packages.

FAMILY FEELING INNOVATIVO

NUOVO DESIGN

S-Lite presenta un design totalmente nuovo, che si integra facilmente in qualunque ambiente.

Nonostante le dimensioni ridotte, conserva tutta l'essenza LaCimbali, e si allinea con il resto della famiglia S-Line.

Una luce LED personalizzabile avvolge il display di S-Lite, rendendola ancor più distintiva e riflettendo con stile l'atmosfera dell'ambiente che la circonda. Le sue dimensioni compatte sono rese possibili dalla tramoggia integrata, che si inserisce perfettamente nel corpo macchina e le permette di infilarsi in ogni spazio.

Un equilibrio perfetto tra tradizione e modernità, che combina l'estetica classica di LaCimbali con forme fresche e ridotte.



TASTE ON THE BIG SCREEN

10.1" TOUCHSCREEN DISPLAY

S-Lite comes with a 10.1" touchscreen display, making it incredibly user-friendly. It's all about simplicity and efficiency, allowing every user to have an intuitive user experience, whether the coffee is for them or their clients.

The large display ensures that all the necessary information is easily visible, and the intuitive interface makes it easy even for beginners to brew a perfect cup of coffee.

IL GUSTO SUL GRANDE SCHERMO

10.1" DISPLAY TOUCHSCREEN

S-Lite è dotata di un display touchscreen da 10,1 pollici, che la rende incredibilmente facile da usare. Ogni aspetto è calcolato per rendere l'esperienza d'uso più semplice ed efficiente, permettendo ad ogni utente di avere un'esperienza intuitiva, che il caffè sia per loro o per i loro clienti.

Il grande display garantisce inoltre che tutte le informazioni necessarie siano facilmente visibili, e l'interfaccia intuitiva rende facile anche per i principianti erogare una tazza di caffè perfetta.

READY WHEN YOU ARE

PLUG & PLAY

S-Lite is a Plug & Play machine, meaning there's no need for a direct water supply or an expert specialist setting it up. Just plug it in, and you're ready to start serving great coffee. The Plug & Play nature makes S-Lite the ideal choice for businesses that require a quick and easy solution for their coffee needs. With S-Lite, superior coffee is closer than ever.

PRONTA QUANDO SERVE

PLUG & PLAY

La natura Plug & Play di S-Lite fa sì che non ci sia bisogno di alcun collegamento diretto all'acqua, né di uno specialista per installarla. Basta collegarla alla corrente ed è pronta per servire un ottimo caffè. Essere una macchina Plug & Play permette a S-Lite di porsi come scelta ideale per i business che hanno bisogno di una soluzione rapida, semplice e di qualità per il loro caffè. Con S-Lite un caffè superiore è più vicino che mai.



MAKE IT YOURS

CUSTOMIZABLE INTERFACE

S-Lite's flexible UI allows you to personalize it to suit your and your business' preferences, making it the best device to showcase your identity. Tweak its logo, screen-saver, in-brew loading screens and icons. Designed to adapt to your needs, it provides a seamless coffee-making experience. Whether you prefer a minimalist design or want to have all the features at your fingertips, S-Lite allows you to customize the interface to your liking.



ESPRIMI IL TUO STILE

INTERFACCIA PERSONALIZZABILE

L'interfaccia di S-Lite ti permette di personalizzarla secondo le tue preferenze e quelle della tua attività, rendendola il dispositivo ideale per mettere in mostra la tua identità. Modifica il logo, lo screensaver, gli schermi di caricamento durante l'erogazione e le sue icone. Progettata per adattarsi alle tue esigenze, offre un'esperienza di preparazione del caffè senza intoppi. Che tu preferisca un design minimalista o desideri avere tutte le funzionalità a portata di mano, S-Lite ti permette di personalizzare l'interfaccia a tuo piacimento.

STAY CONNECTED

INTEGRATED WI-FI AND USB

S-Lite is equipped with integrated Wi-Fi and USB, adding a layer of convenience and connectivity. This "always online" feature means S-Lite smooth coffee-making can get even smoother. Whether you need to update the software or want to download the latest coffee recipes, the integrated Wi-Fi and USB make it easy.

SEMPRE CONNESSA

WI-FI E USB INTEGRATI

S-Lite è dotata di Wi-Fi e USB integrati, aggiungendo un livello di comodità e connettività. L'essere "always online" le permette di rendere la preparazione del caffè ancora più scorrevole. Dagli aggiornamenti del software al download delle ultime ricette, il Wi-Fi e l'USB integrati rendono il tutto più semplice.





EFFORTLESS CLEANING

AUTOMATIC WASHING SYSTEM

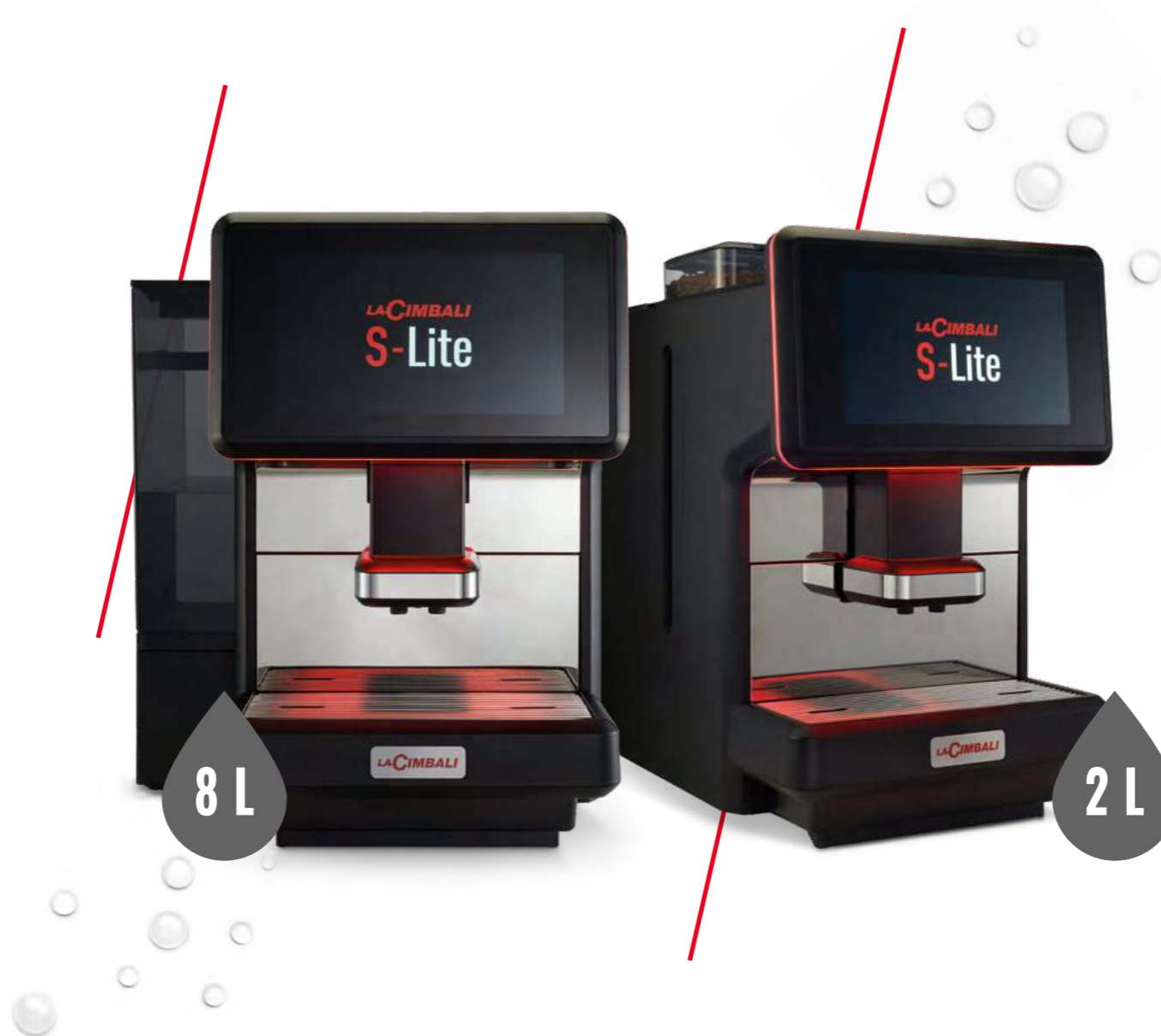
S-Lite features the same convenient cleaning technology as the biggest members of the S-line family. Thanks to the Automatic Washing System, you can save time and ensure your machine is always ready to deliver the perfect cup of coffee. It's about making your life easier, one less worry at a time. With AWS, you can be sure that your machine is always in the best condition, without the hassle of dedicated cleaning staff. **For an even higher grade of cleanliness, choose LaCimbali cleaning products, designed to thoroughly look after your machine.**

PULIZIA SENZA SFORZO

AUTOMATIC WASHING SYSTEM

La stessa facilità di pulizia del resto della famiglia S-Line è presente anche su S-Lite. Grazie all'Automatic Washing System infatti, risparmi tempo e ti assicuri che la macchina sia sempre pronta per offrire una tazza di caffè perfetta. Il modo migliore per renderti la vita più semplice, un problema alla volta. Con l'AWS, puoi assicurarti che la tua macchina sia sempre nelle condizioni ideali, senza nemmeno aver bisogno di uno staff dedicato.

Per un livello di pulizia ancora più elevato, scegli la linea di detersivi LaCimbali, progettata prenderti cura della tua macchina al meglio.



FLEXIBLE TO YOUR NEEDS

WATER TANK OPTIONS

Flexibility is key with S-Lite, that's why it comes in two versions to cater to your specific needs. Choose between a 2-litre water tank for smaller operations or an 8-litre version for busier environments. This ensures you can serve your customers without any interruptions, regardless of your business' size. Whether you have a small office or a bustling restaurant, S-Lite's water tank options provide the convenience you need to keep your business running smoothly. Need a constant water flow? S-Lite comes with a water supply connection kit, ensuring non-stop refill.

ADATTABILE AI TUOI BISOGNI

OPZIONI SERBATOIO

Flessibile e pronta ad adattarsi a ogni esigenza, S-Lite è disponibile in due versioni. Scegli tra un serbatoio d'acqua da 2 o 8 litri, per garantire un servizio ininterrotto in ogni ambiente, indipendentemente dalle dimensioni della tua attività. Dal piccolo ufficio al ristorante affollato, i serbatoi d'acqua di S-Lite offrono la comodità di cui hai bisogno per mantenere la tua attività in funzione senza intoppi. E se servisse un flusso costante, S-Lite è provvista di un kit per il collegamento all'approvvigionamento idrico, garantendo un rifornimento ininterrotto.

THE OFFICE ENERGIZER

OFFICES

Meet your office's own barista. With its compact size and user-friendly features, S-Lite is the perfect addition to any office environment. It fits seamlessly into any break room or kitchenette. Moreover, depending on your team's dimension, the two water tank versions ensure that there's always enough coffee to fuel their productivity. Plus, with AWS and easy maintenance, you can keep your focus on your work, not on your coffee machine. Boost morale, foster collaboration, and keep your team energized throughout the day.



THE
OFFICE
ENERGIZER

LA CARICA IN UFFICIO

UFFICI

Il barista personale del tuo ufficio. Con le sue dimensioni compatte e la facilità d'uso, S-Lite è l'aggiunta perfetta per qualsiasi ambiente, integrandosi senza problemi dalle aree break alle cucine. Inoltre, a seconda delle dimensioni del tuo team, le due versioni del serbatoio d'acqua garantiscono che ci sia sempre abbastanza caffè per alimentare la loro produttività. Non solo, grazie all'AWS la manutenzione è più semplice che mai, lasciando che il tuo focus sia sul lavoro, non sulla macchina da caffè. Solleva il morale, promuovi la collaborazione e mantieni il tuo team pieno d'energia durante tutta la giornata.



THE
PERFECT
BUSINESS
PARTNER

THE PERFECT BUSINESS PARTNER

BUSINESSES

For small businesses, every square foot and every piece of equipment counts.

That's where S-Lite comes in. Its compact size makes it perfect for small spaces, while its advanced features ensure it delivers big performance.

Whether you're running a boutique, a salon, or a small retail store, S-Lite can enhance your customer experience by providing high-quality coffee on demand.

Plus, being Plug & Play, setting up S-Lite is as easy as 1-2-3.

IL SOCIO D'AFFARI PERFETTO

BUSINESS

Per le piccole aziende, anche gli spazi più contenuti sono importanti.

È qui che entra in gioco S-Lite. Le sue dimensioni compatte la rendono perfetta per spazi ridotti, e le sue feature avanzate garantiscono prestazioni di alto livello.

Che tu stia gestendo una boutique, un salone o un piccolo negozio al dettaglio, S-Lite può migliorare l'esperienza dei tuoi clienti, fornendo caffè di alta qualità su richiesta.

In più, essendo Plug & Play, installare S-Lite è facile come bere un bicchiere di caffè.



ELEVATE YOUR GUEST EXPERIENCE

HOTELS

In the hospitality industry, small touches make a big difference. S-Lite can help small hotels elevate their guest experience by providing high-quality coffee at any time of the day. Its compact size makes it perfect for breakfast areas and lobbies, while its user-friendly features ensure that anyone can make a perfect cup of coffee. With S-Lite, you take up a notch your coffee offer and make your guests' stay even more memorable.

OSPITALITÀ AL LIVELLO SUPERIORE

HOTEL

Nell'industria dell'ospitalità, sono i dettagli a fare la differenza. S-Lite aiuta i piccoli hotel a sorprendere i loro ospiti e regalare caffè di alta qualità in qualsiasi momento della giornata. Le sue dimensioni compatte la rendono perfetta per le aree colazione e le hall, mentre le sue feature user-friendly garantiscono che chiunque possa preparare una tazza di caffè perfetta. Con S-Lite, alzi il livello del tuo caffè e rendi il soggiorno dei tuoi ospiti ancor più memorabile.



CONVENIENCE AT ITS BEST

CONVENIENCE STORE & PETROL STATION

In a convenience store or a petrol station, speed and efficiency are key. S-Lite is designed with these needs in mind. Its fast brewing time and easy-to-use interface allow you to serve your customers quickly, while its coffee can turn a quick stop into a joyful experience.

S-Lite can also handle the high-traffic environment of a convenience store or petrol station with ease, thanks to its durable design and easy maintenance.

COMODITÀ E RAPIDITÀ

STAZIONI DI SERVIZIO

Dai negozi di quartiere alle stazioni di servizio, velocità ed efficienza sono fondamentali, ed S-Lite è progettata con queste esigenze in mente. La rapida erogazione e l'interfaccia facile da usare ti permettono di servire i tuoi clienti velocemente, mentre il suo caffè può trasformare una sosta veloce in un'esperienza di gusto.

In più, S-Lite non teme i ritmi frenetici di questi ambienti, che, grazie alla sua struttura resistente e la facile manutenzione, può sopportare per anni e anni.

DINING DELIGHT

SMALL BISTROS & RESTAURANTS

Small sizes but big results, S-Lite understands the needs of small food venues like bistros and restaurants. Its compact design fits effortlessly into intimate dining spaces, or behind the counter, complementing your culinary offerings. With the Plug & Play feature, S-Lite is ready to serve without fuss, allowing you to focus on crafting memorable dining experiences.

IL PIACERE A TAVOLA

PICCOLI RISTORANTI E BISTROT

Dimensioni ridotte ma grandi risultati, S-Lite comprende le esigenze di piccoli bistrot e ristoranti. Il suo design compatto si inserisce nei vari ambienti senza sforzo, dalle cene intime al bancone, dando il tocco finale alla tua offerta culinaria. Essendo inoltre Plug & Play, S-Lite è immediatamente pronta all'uso, permettendoti di concentrarti sulla creazione di piatti memorabili.



ART.IN.COFFEE

DATA CONTROL, STREAMLINED

LaCimbali supports every business with dedicated solutions, easing parts of the workload and facilitating the consultation and management of others. Art.In.Coffee backs every business up by offering advanced data processing, allowing the owner to remotely check beverage consumption.

More than data analysis: the bidirectional telemetry available on LaCimbali fully automatic machines allows for remote intervention, streamlining the whole process*. With Art.In.Coffee, you can slim operations down, enhance user experience, and facilitate business decision-making.

Art.In.Coffee supports the integration with other data collection and visualization systems through API access.

ART.IN.COFFEE

TUTTI I DATI DI CUI HAI BISOGNO, IN UN UNICO POSTO

LaCimbali supporta ogni business con soluzioni dedicate, che alleggeriscono parte del lavoro, e rendono più facile la consultazione e la gestione della propria macchina. Art.In.Coffee agevola il business offrendo un'elaborazione avanzata dei dati, dando la possibilità di controllare da remoto i consumi delle bevande.

Non solo analisi dei dati: la telemetria bidirezionale presente sulle superautomatiche LaCimbali permette interventi da remoto, semplificando l'intero processo*. Con Art.In.Coffee, snellisci le operazioni, migliori l'esperienza utente e faciliti il decision-making aziendale.

Art.InCoffee può essere integrato con altri sistemi di raccolta e visualizzazione dati, attraverso accesso alle API.

*Available from Q1 2024

*Disponibile dal Q1 2024



ART.IN. COFFEE

GLOBAL REMOTE SERVICE PROGRAM*

WE HAVE THE SOLUTION. WHEREVER YOU ARE, WHENEVER YOU NEED IT, WHATEVER THE ISSUE.

Business service has never been easier thanks to our **Global Remote Service Program**. LaCimbali's technical experts and service partners can access the machine's user interface remotely like they're right next to it. This allows them to monitor machine operations, access configurations for changing settings, view diagnostic archives, and update the software. By doing so, problems can be diagnosed and fixed, reducing travel costs by 15% and optimizing technician labor time on-site by 20%.

Remote Control: in case of malfunctioning, ours or our partners' tech experts can make any necessary adjustments remotely.

Quicker On-Site Intervention: in case of mechanical issues detected, the remote overview can provide all relevant information to the technician, saving them a great deal of time.

GLOBAL REMOTE SERVICE PROGRAM*

ABBIAMO LA SOLUZIONE. OVUNQUE TI TROVI, IN QUALSIASI MOMENTO, PER QUALUNQUE PROBLEMA.

Le soluzioni service per il business non sono mai state così semplici, grazie al nostro **Global Remote Service Program**. Gli esperti tecnici di LaCimbali o dei suoi partner possono lavorare da remoto sull'interfaccia utente della macchina come se ci fossero davanti. Così facendo, possono monitorare il funzionamento delle macchine, modificare rapidamente le impostazioni, consultare gli archivi di diagnostica e aggiornare il software, riducendo i costi di viaggio del 15% e ottimizzando il tempo di lavoro dei tecnici in loco del 20%.

Controllo remoto: qualunque sia il problema, LaCimbali o uno degli esperti tecnici partner può effettuare da remoto ogni regolazione necessaria.

Intervento rapido in loco: se viene rilevato un problema meccanico, gli esperti tecnici possono facilmente fornire tutte le informazioni pertinenti al tecnico da remoto, risparmiando tempo prezioso ad inizio lavori.

*Sold separately, subscription required

*Venduto separatamente, abbonamento richiesto



GLOBAL REMOTE SERVICE PROGRAM

SERVICE

UX LIKE NO OTHERS

Create and manufacture formidable machines, and make them as easy to use as possible: this is LaCimbali's goal and the reason we've developed innovative apps to take every user through a pleasant and seamless experience.

UX SENZA EGUALI

Il nostro obiettivo è da sempre creare e produrre macchine formidabili, e renderle il più possibile facili da usare. Per questo in LaCimbali abbiamo sviluppato app innovative per guidare gli utenti in un'esperienza piacevole e intuitiva.

CASHLESS PAYMENT SYSTEMS

S-Lite is ready to be paired with MDB protocols-equipped cashless payment systems. With them, everyone can pay comfortably and safely using their credit card or smartphone, without having to use hard cash. This modern convenience not only streamlines the payment process but also facilitates a smoother, quicker service, enhancing the overall customer experience.

SISTEMI DI PAGAMENTO CASHLESS

S-Lite è predisposta per l'integrazione con i sistemi di pagamento cashless provvisti di protocollo MDB. In questo modo, potrai dare a chiunque la possibilità di pagare comodamente con la propria carta contactless o con il proprio smartphone. Una comodità che snellisce il processo di pagamento e facilita un servizio più fluido e veloce, migliorando l'esperienza complessiva del cliente.



CUP4YOU

Experience a more flexible and personal way to pair your S-Lite and manage orders, without the constraint of a unified Wi-Fi network. Cup4You allows you to control multiple machines at once, managing all of the most important features remotely. It also brings new layers of convenience and customer fidelity aid:

- **Users management:** set and manage different users within your network, from staff to guests, giving them access to specific areas and functionalities.

- **Credit tab:** hand a set amount of credit to a user, allowing them to make use of the machine for free during a defined amount of time or for a number of uses.

Cup4You's API package is also available to develop an autonomous digital solution able to communicate with LaCimbali machines.

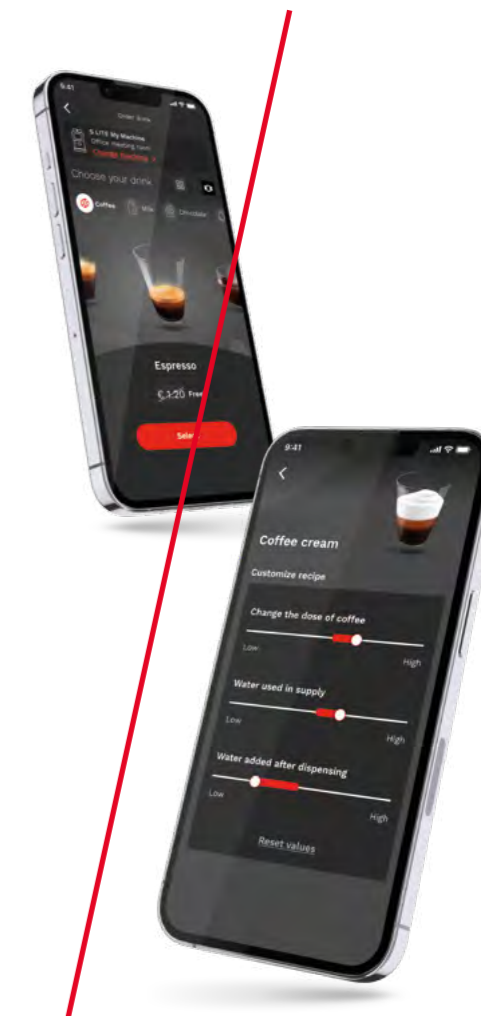
CUP4YOU

Un modo più flessibile e personale di effettuare il pairing e gestire gli ordini della tua S-Lite, senza la limitazione di dover essere collegati alla stessa rete Wi-Fi. Cup4You ti permette di controllare più macchine contemporaneamente, gestendo tutte le funzioni più importanti a distanza. Inoltre, introduce nuovi livelli di comodità e strumenti per fidelizzare il cliente:

- **Gestione degli utenti:** imposta e gestisci diversi utenti all'interno della tua rete, dal personale agli ospiti, concedendo loro l'accesso a aree e funzionalità specifiche.

- **Crediti:** assegna una determinata quantità di crediti a un utente, permettendogli di utilizzare la macchina gratuitamente per un periodo di tempo definito o per un numero determinato di utilizzi.

Il pacchetto API di Cup4You è inoltre disponibile per sviluppare una soluzione digitale autonoma in grado di comunicare con le macchine LaCimbali.



DIMENSIONS | DIMENSIONI

Width x Depth x Height
Larghezza x Profondità x Altezza

320 x 512 x 535 mm (2 L)
420 x 512 x 535 mm (8 L)

Weight
Peso

19 kg (2 L) - 20,5 kg (8 L)

CONNECTIONS | COLLEGAMENTI

Power supply
Alimentazione

220-240V / 120 V / 100 V

Power
Potenza

2900 W

Connection to the water main
Connessione alla rete idrica

Optional
Opzionale

Water tank inside
Serbatoio d'acqua interno

Double solution: 2 L - 8 L
Doppia soluzione: 2 L - 8 L

CAPACITY | CAPACITÀ

Recommended cups/day
Tazze consigliate/giorno

Up to 80
Fino a 80

HOPPERS | TRAMOGGIA

Coffee bean hopper
Tramoggia chicchi di caffè

750 g

FEATURES | CARATTERISTICHE

Added water
Aggiunta acqua

Yes
Sì

Control panel
Pannello di controllo

10,1" Touch Screen Display
Display Touch Screen 10,1"

Number of selections
Numero di selezioni

Up to 24
Fino a 24

1x4 | 3x6 | 3x7

Coffee spout height (from/to)
Altezza beccuccio del caffè (da/a)

85 / 175 mm

Water Pump
Pompa dell'acqua

Vibration pump
Pompa a vibrazione

Grounds container capacity
Capacità del contenitore per i fondi

45 pieces (10 g / piece)
45 pezzi (10 g / pz)

Drip tray
Vaschetta raccogli gocce

1,7 L approx.
1,7 L ca.

THERMAL SYSTEM | SISTEMA TERMICO

Thermoblock

GRINDERS | MACINACAFFÈ

Number of grinders
Numero di macinacaffè

1

Blades
Lame

Ceramic
Ceramiche

DEK | DECAFFEINATO

Grounded dek inlet
Ingresso dek macinato

Yes
Sì

COFFEE GROUP | GRUPPO CAFFÈ

Coffee group type
Tipo di gruppo caffè

Plastic
Plastica

Min / max dose
Dose min / max

Up to 16 g
Fino a 16 g

Coffee washing cycle (type)
Ciclo di lavaggio del caffè (tipo)

Automatic (tablets)
Automatico (pastiglie)

MILK SYSTEM | SISTEMA LATTE

Milk suction system
Sistema di aspirazione del latte

Venturi System
Sistema Venturi

Milk washing cycle
Ciclo di lavaggio del latte

Automatic
Automatico

INTERFACE | INTERFACCIA

Payment system
(equipped with MDB Protocol)
Sistema di pagamento
(dotata di protocollo MDB)

Optional
Opzionale

USB

Yes
Sì

Telemetry/Wi-Fi
Telemetria/Wi-Fi

Yes
Sì

PERFORMANCE | PRESTAZIONI

Espresso (cups/hour) (50 ml)
Espresso (tazze/ora) (50 ml)

80 cups
80 tazze

Americano (cups/hour) (240 ml)
Americano (tazze/ora) (240 ml)

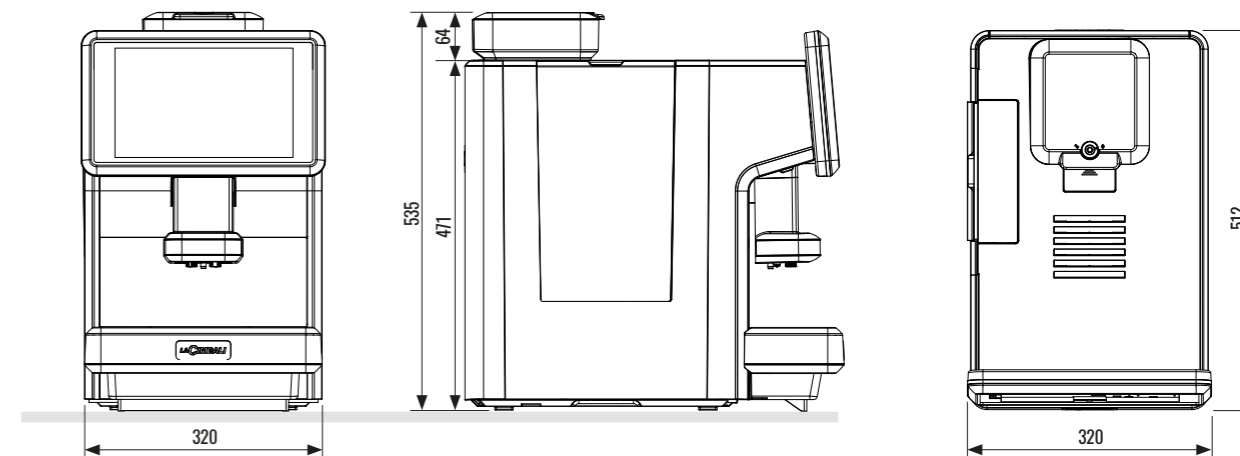
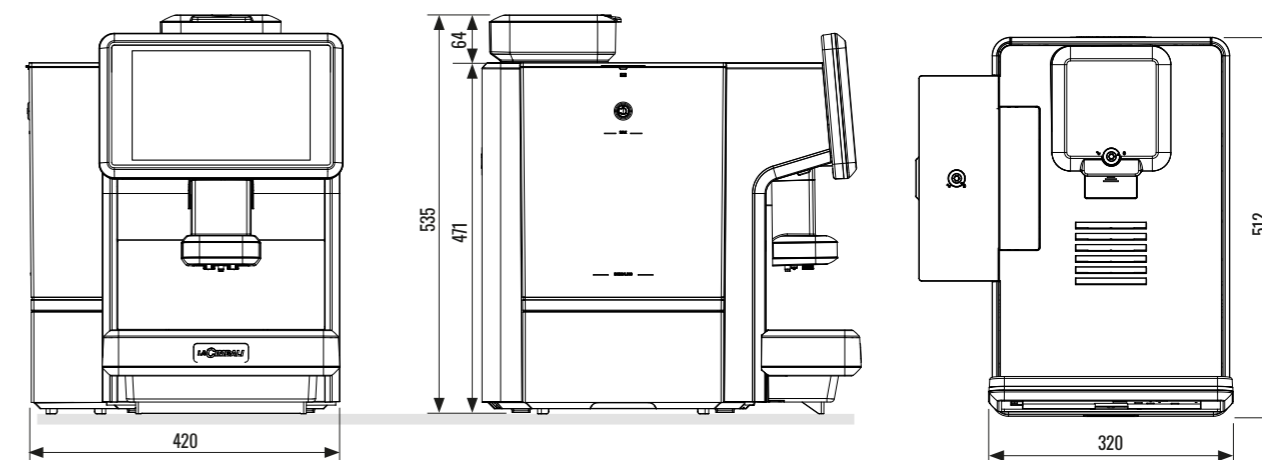
75 cups
75 tazze

Cappuccino (cups/hour) (200 ml)
Cappuccino (tazze/ora) (200 ml)

65 cups
65 tazze

Hot water (litres/h - delivery of 500 cc)
Acqua calda (litri/h - erogazione di 500 cc)

30 L

2L**8L**

Take a peek in AR by scanning the QR Code
or discover it with LaCimbali Project App



Scopri-la in AR scansionando il QR Code
o attraverso l'app LaCimbali Project

LA-CIMBALI

CIMBALI GROUP S.P.A.

Via Manzoni, 17

20082 Binasco (MI)

Italy | Italia

+39 02 90 04 91

cimbali.com

f CimbaliOfficial

@ cimbali_official